

## Køjeseng

Til montering medfølger:

- 22 confirmatskruer 7x70mm til øverste seng
- 20 confirmatskruer 7x70mm til nederste seng
- 12 dyvler 10x60mm til montering af gavl
- 34 dyvler 10x35mm til montering af senge- bund, side og stige.
- 1 umbraconøgle 4mm

Dele til køjeseng:

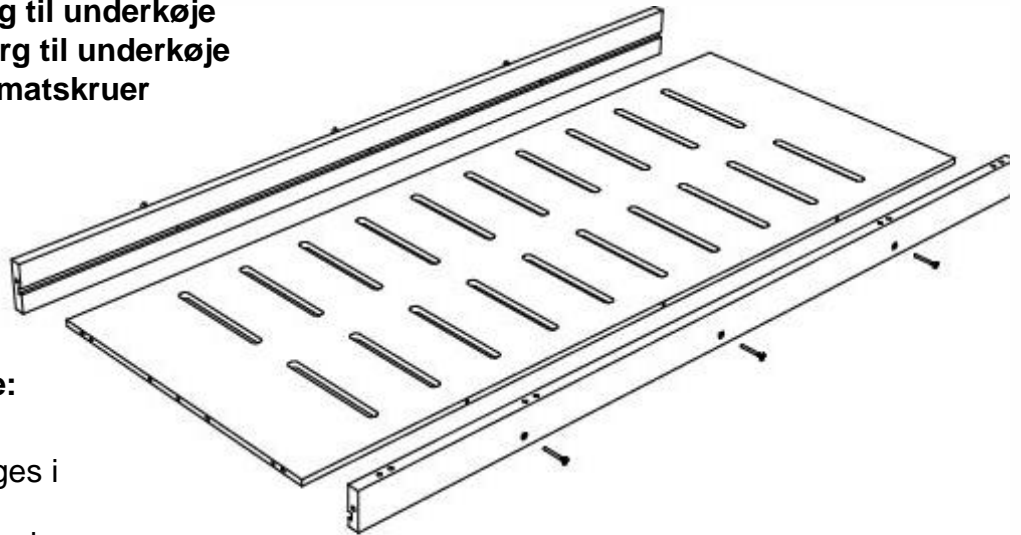
- 2 sengebunde
- 1 forsarg med dyvelhuller, til montering af stige (underkøje)
- 1 bagsarg (underkøje)
- 2 ens gavle til underkøje
- 1 forsarg til seng med fordybning i øverste højre/venstre side til stige (overkøje)
- 1 bagsarg til seng (overkøje)
- 2 gavlsider, der er plads til 2 skruer og 1 dyvel mod forreste sengeside v/stige (overkøje)
- 1 stige



## 1) Samling af Underkøje – del 1

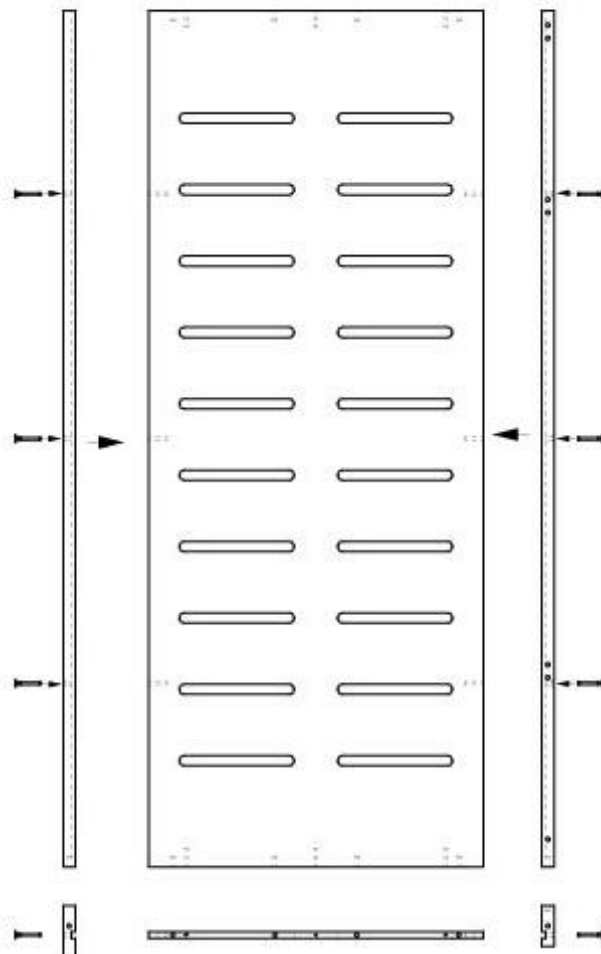
### Dele:

- 1 stk. sengebund
- 1 stk. forsarg til underkøje
- 1 stk. bagsarg til underkøje
- 6 stk. confirmatskruer



### Fremgangsmetode:

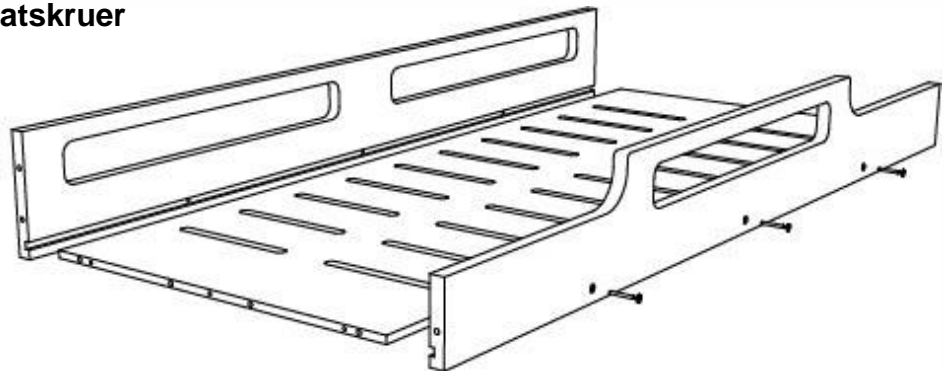
Sengebunden ligges i noten i forsarg og bagsarg, hvorefter den fastgøres med confirmatskruer der efterspændes med umbraconøgle.



## 2) Samling af Overkøje - del 1

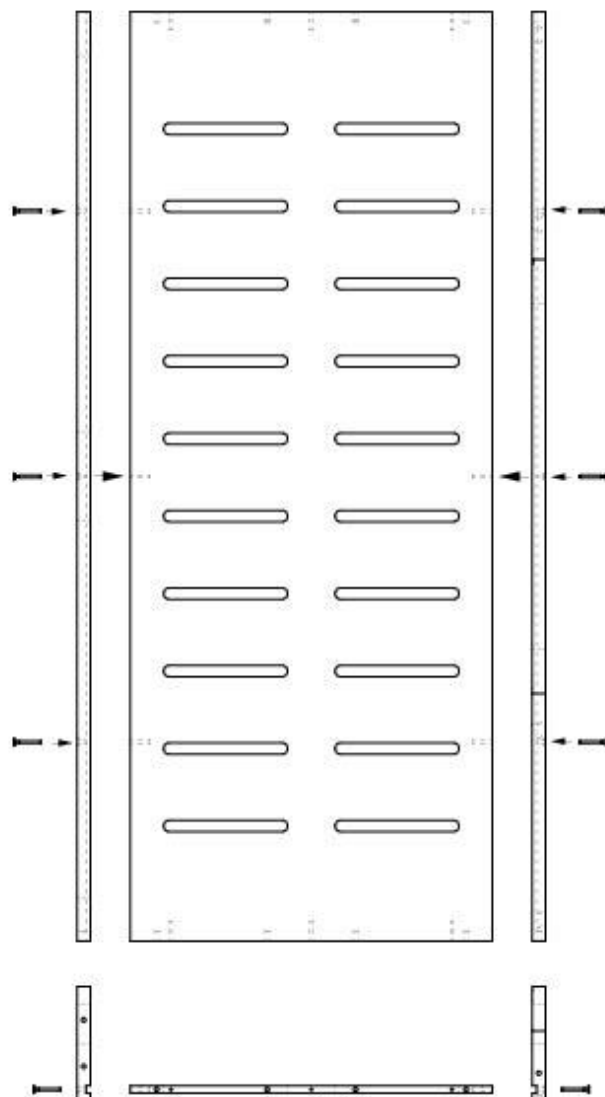
### Dele:

- 1 stk. sengebund
- 1 stk. forsarg til overkøje
- 1 stk. bagsarg til overkøje
- 6 stk. confirmatskruer



### Fremgangsmetode:

Sengebunden ligges i noten i forsarg og bagsarg, hvorefter den fastgøres med confirmatskruer der efterspændes med umbraconøgle.



## 3) Samling af Underkøje – del 2

### Dele:

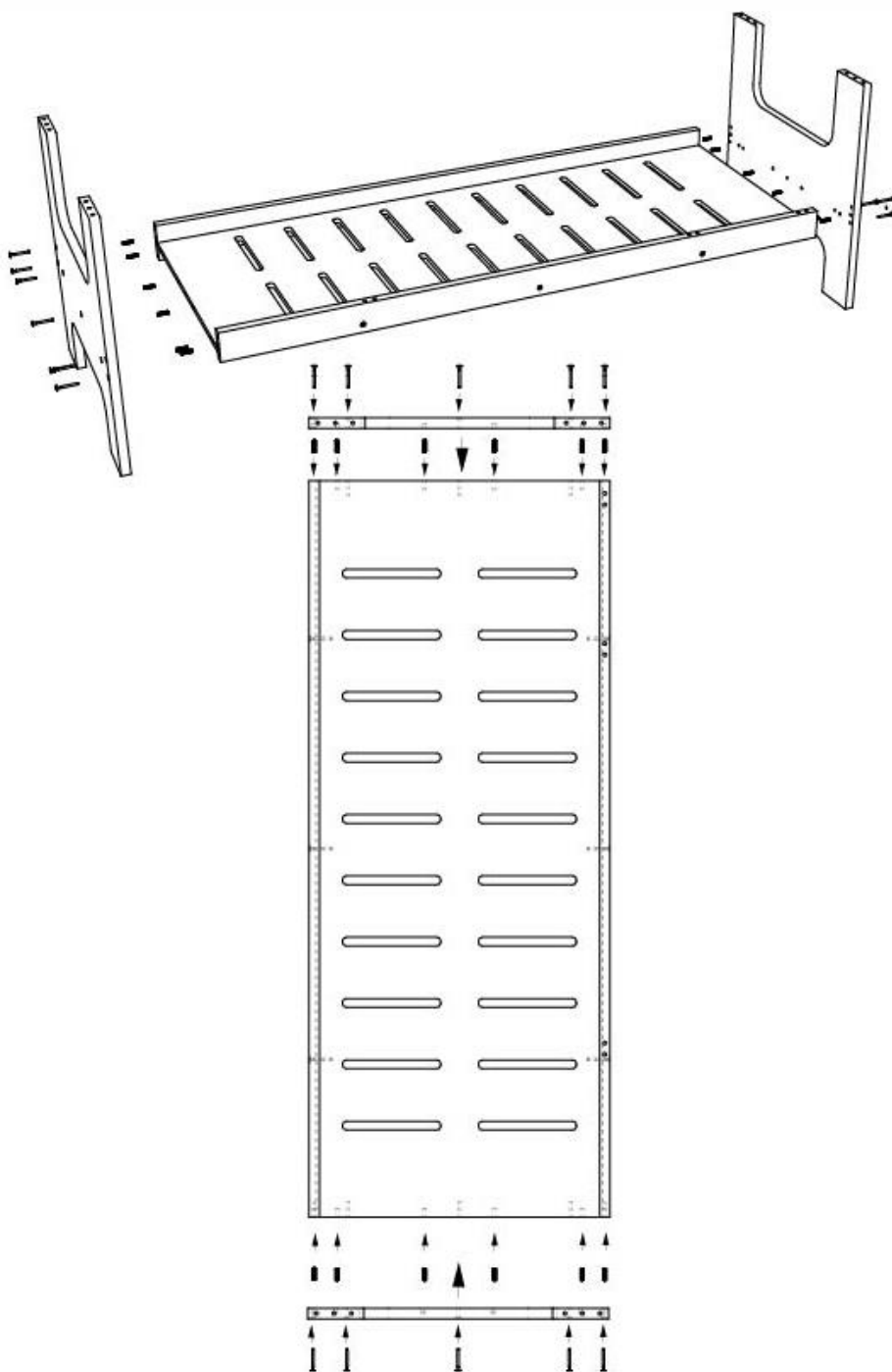
- 1 stk. samlet sengebund med sarge
- 2 stk. underkøje gavle
- 12 stk. Ø10 dyvler – længde 35mm
- 14 stk. confirmatskruer

### Fremgangsmetode:

Dyvlerne sættes i 10mm hullerne i begge ender af sengebunden.

Gavlene skubbes på i begge ender, så de holdes sammen med dyvlerne.

Det hele fastgøres med confirmatskruerne der skrues i, i de gennemgående huller i gavlene, og efterspændes med umbraconøglen.



## 4) Samling af Overkøje – del 2

### Dele:

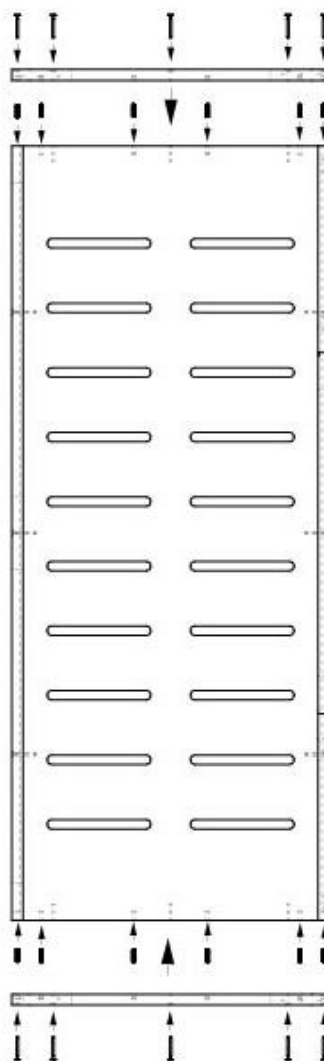
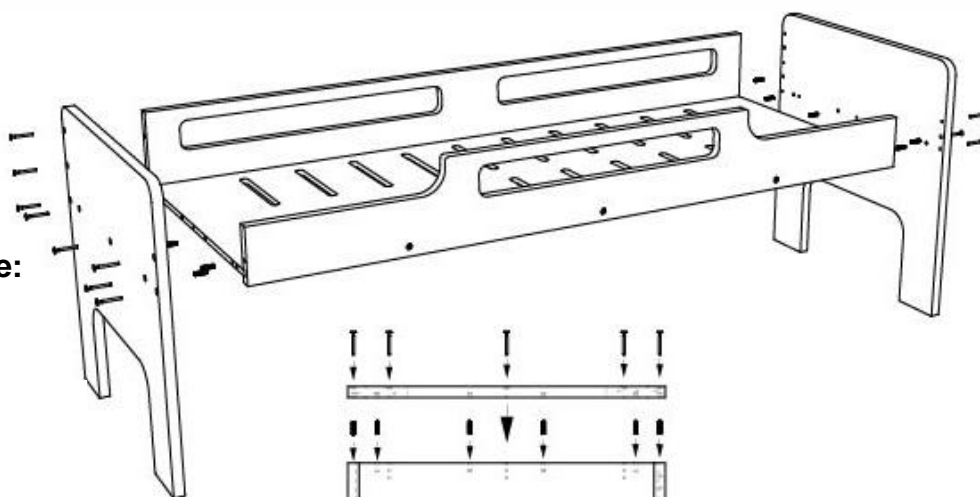
- 1 stk. samlet sengebund med sarge
- 2 stk. Øverkøje gavle ( 1 venstre og 1 højre)
- 14 stk. Ø10 dyvler – længde 35mm
- 16 stk. confirmatskruer

### Fremgangsmetode:

Dyvlerne sættes i 10mm hullerne i begge ender af sengebunden.

Gavlene skubbes på i begge ender, så de holdes sammen med dyvlerne.

Det hele fastgøres med confirmatskruerne der skrues i, i de gennemgående huller i gavlene, og efterspændes med umbraconøglen.



## 5) Samling af Overkøje og Underkøje

### Dele:

- 1 stk. samlet overkøje
- 1 stk. samlet underkøje
- 1 stk. stige
- 12 stk. Ø10 dyvler – længde 60mm
- 8 stk. Ø10 dyvler – længde 35mm

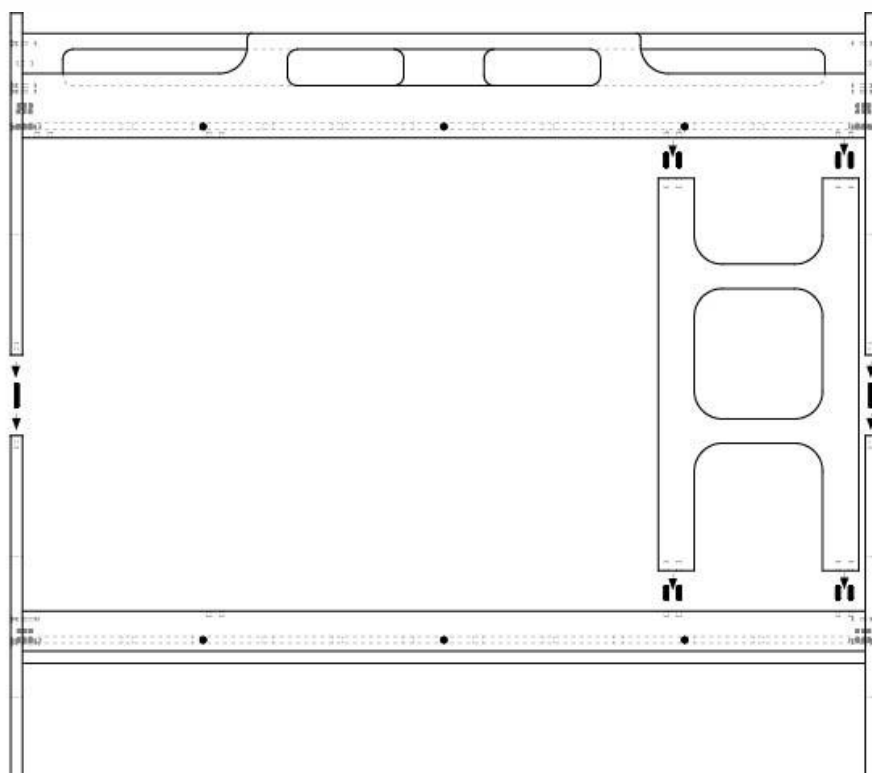
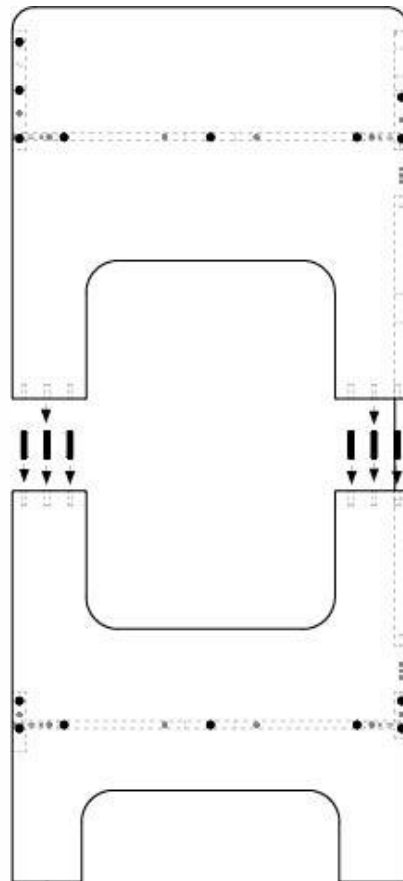
### Fremgangsmetode:

Alle 60mm lange dyvler sættes i de tilsvarende huller i underkøjens gavle.

4 stk 35mm lange dyvler sættes i hullerne i den ene side af bundkøjens forsarg

Stigen placeres over de 35mm lange dyvler og de 4 sidste dyvler sættes i hullerne i enderne.

Overkøjen løftes op og sænkes ned over dyvlerne i gavlene på underkøjen og stigen.



# Samlevejledning

